

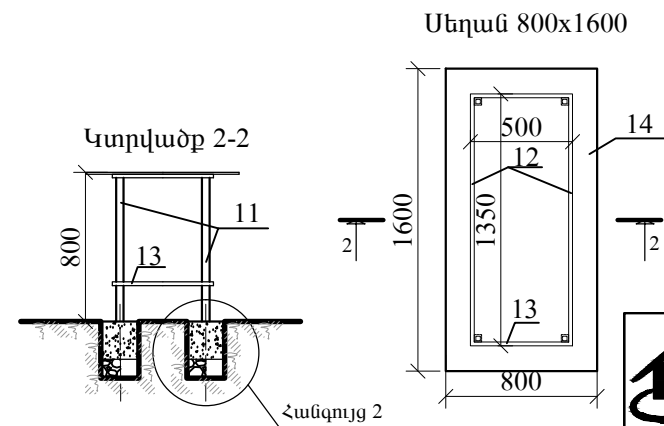
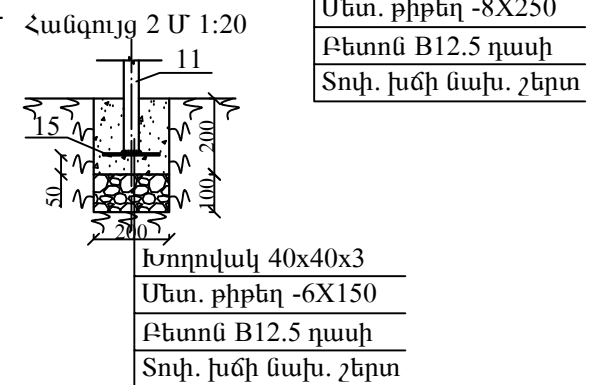
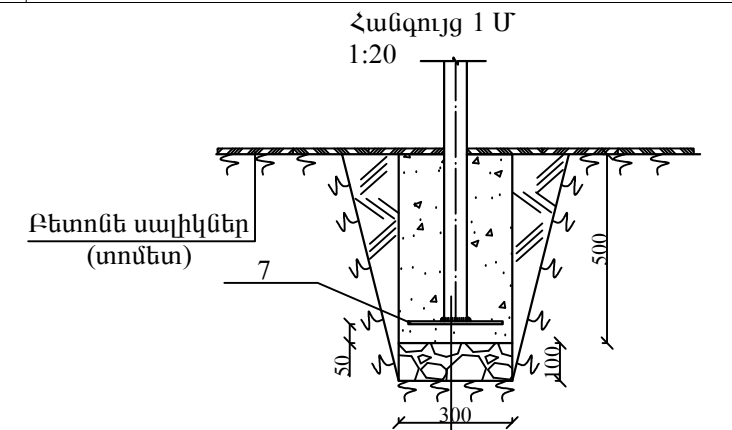
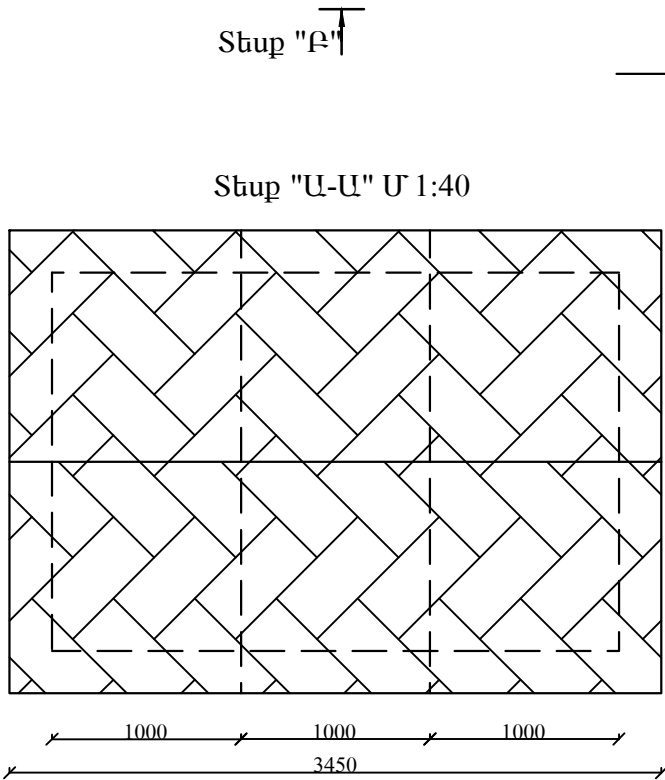
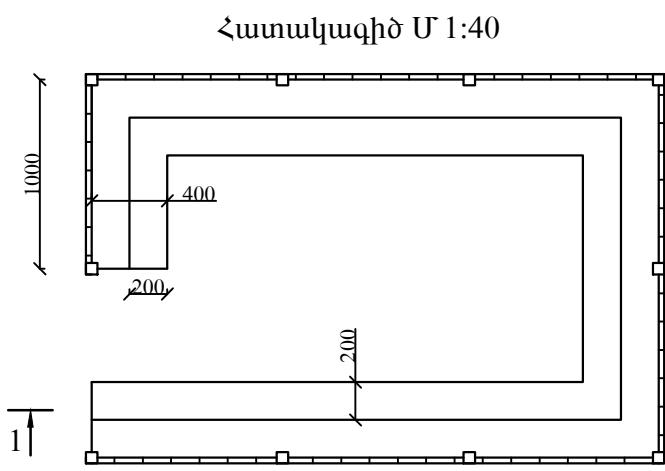
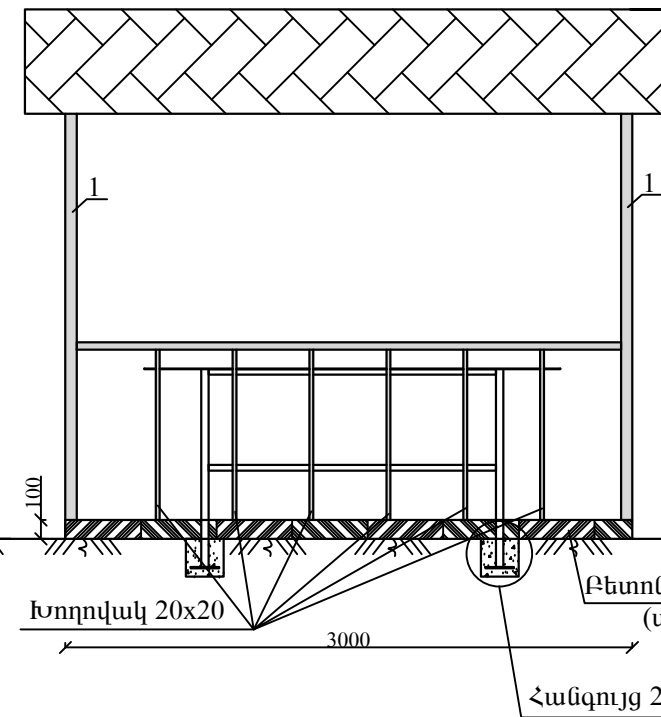
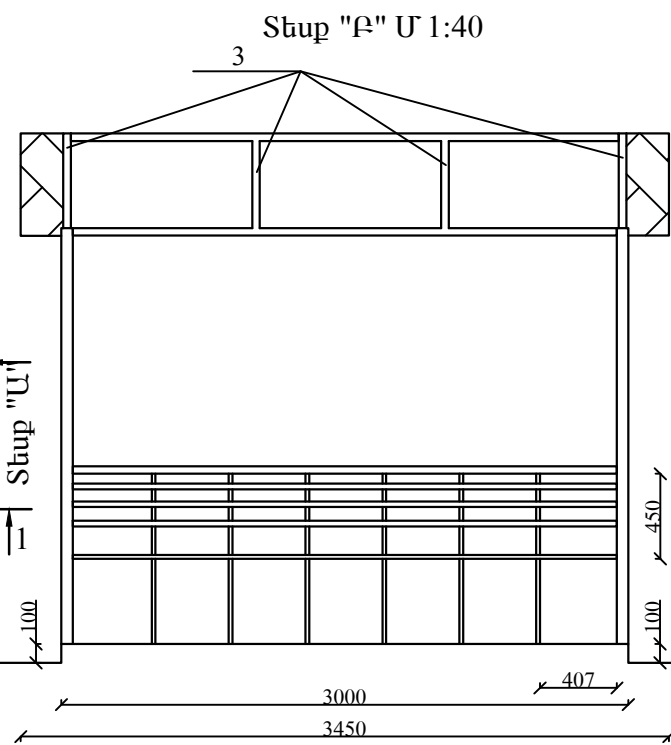
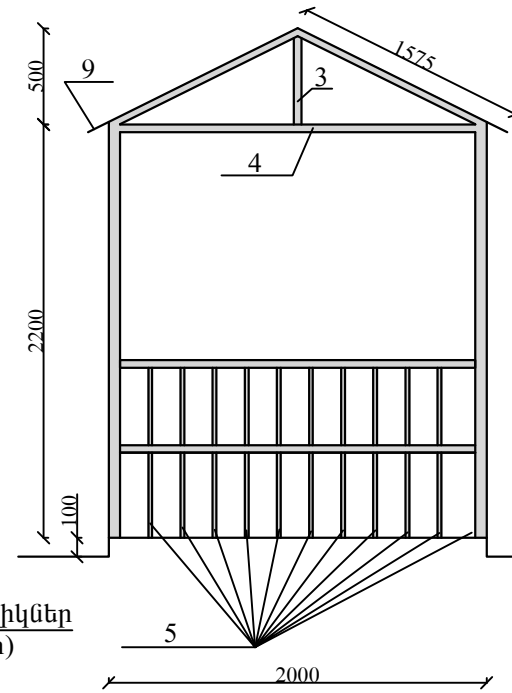
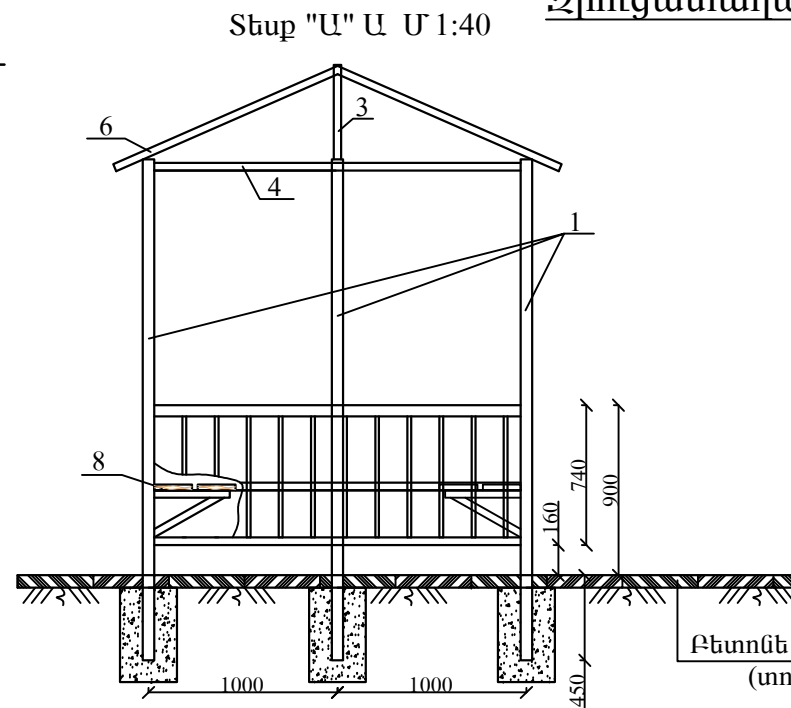
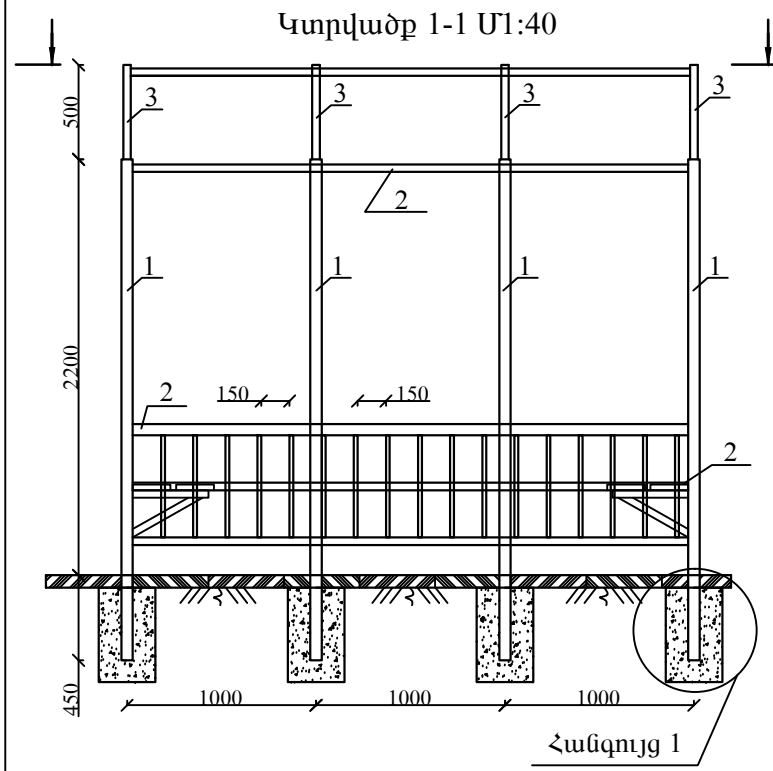
Զրուցատաղավար Մ 1:40

Զրուցարան 2.0 x 3.0 մ արտաքին չափերով  
Մետաղական և փայտե տարրերի մասնագիր

| Գիրք | Նշանակումը  | Անվանումը          | Քան. չափ | Քաշը Կգ | Ընդ.   |
|------|---|--------------------|----------|---------|--------|
| 1    | ՊՍ30245-2003  | □ 60x60x3 L=2650   | 10       | 13.744  | 137.44 |
| 2    | —   | □ 40x40x3 L=3000   | 11       | 10.08   | 110.9  |
| 3    | —   | □ 40x40x3 L=500    | 4        | 1.68    | 6.72   |
| 4    | —   | □ 40x40x3 L=2000   | 2        | 6.72    | 13.44  |
| 5    | —   | □ 20x20x2 L=900    | 45       | 0.82    | 36.9   |
| 6    | —   | □ 40x40x3 L=1575   | 8        | 4.232   | 33.86  |
| 7    | ՊՍ 19903-74   | ե . ե -250x8 L=250 | 10       | 3.92    | 39.2   |
| 8    | Փայտե չորսու 30x200, 18.0 զծ.մ 0.11 խ.մ                               |                    |          |         |        |
| 9    | Մետաղական կղմինդը 1.575x3.45 11.0 մ <sup>2</sup>                      |                    |          |         |        |
| 10   | Բետոն B12.5 դասի՝ 0.45 մ <sup>3</sup> , տոփ. խիճ՝ 0.09 մ <sup>3</sup> |                    |          |         |        |

Սեղանի մասնագիր

| Գիրք                       | Նշանակումը   | Անվանումը               | Քան. չափ | Քաշը Կգ | Ընդ.  |
|----------------------------|--|-------------------------|----------|---------|-------|
| Ուղղանկյուն սեղան 800x1600 |  |                         |          |         |       |
| 11                         | ՊՍ30245-2003   | □ 40x40x3 L=950         | 4        | 3.19    | 12.77 |
| 12                         | —  | □ 30x30x3 L=1350        | 4        | 3.28    | 13.12 |
| 13                         | —  | □ 30x30x3 L=500         | 4        | 1.21    | 4.84  |
| 14                         | ՊՍ 19903-74  | Մետ. քիթեղ -800x1600x2  | 1        | 21.0    | 21.0  |
| 15                         | ՊՍ 19903-74  | Մետ. քիթեղ -150x8 L=150 | 4        | 1.4     | 5.65  |
| 16                         | Բետոն B12.5 դասի 0.032 մ <sup>3</sup> , տոփ. խիճ՝ 0.016 մ <sup>3</sup> |                         |          |         |       |



Ծանոթություն  
Բոլոր չափերը տրված են մմ-ով

|                |            |  |      |                                       |        |
|----------------|------------|--|------|---------------------------------------|--------|
|                |            | <p>Ք. ԵՐԵՎԱՆ, ՇԵՆԳԱՎԻԹ ՎԱՐՉԱԿԱՆ ՇՐՋԱՆ,<br/>ԲԱԳՐԱՏՈՒՆՅԱՅ 20, 22 ՇԵՆՔԵՐԻ ԲԱԿԱՅԻՆ ՏԱՐԱԾՔԻ<br/>ԲԱՐԵԿԱՐԳՄԱՆ ԱՇԽԱՏԱՆՔՆԵՐ</p> |      | <p>Պատվեր N<br/>ԵՔ-ԲԸԱՇՁԲ 14/74-1</p> |        |
| Նախագծեց       | Ս. ԳԱԼՍՅԱՆ | ՃԱՐՏԱՐԱՊԵՏԱՇԻՆԱՐԱՐԱԿԱՆ ՍՏԱ   | ՓՈՒԼ | ԹԵՐԹ                                  | ԹԵՐԹԵՐ |
|                |            | ԶՐՈՒՅԱՏԱՂԱՎԱՐ ՄԵՂԱՆՈՎ,<br>Մ 1:40   | ԱՆ   | ՃՇ-5                                  | 9      |
| «ՄԵԳԱՄԵՏՐ» ՍՊԸ |            |  |      |                                       |        |